



PDCPOE1248DR ***Convertidor DC-DC con Invector PoE***



El Convertidor DC a DC con Poe de salida de AIR802 con montaje para riel DIN satisface aplicaciones con voltaje de entrada de 10 a 26 Vdc donde los equipos.

Aplicaciones incluyen proveer energía a Puntos de Accesos para vehículos y botes de marina; sistemas solares de 12 o 24 Vdc; industria de petróleo y gas; y Proveedores de Servicios Inalámbricos (WISPS).

Características

- Energía de Salida a 36 W (0.8A a 48Vdc) con eficiencia de 75 a 84% (típica)
- Rango de Entrada 10 a 26Vdc vía puerto Ethernet o terminal atornillado
- Detección Entrada de Energía LED
- Montaje de Riel DIN

Especificaciones PDCPOE1248DR

Energía de Entrada

Rango Voltaje DC de Entrada: 10 a 26 Vdc
 Eficiencia: 75 a 84% (típica)
 Corriente Mínima: 3 A @ 10 Vdc
 Opciones de Entrada: PoE o terminal atornillado

Energía de Salida

Voltaje DC de Salida: 48 Vdc
 Corriente Máxima: 0.8 A (0.6 A típica)
 Máxima Potencia: 36 W
 Tolerancia de Voltaje: +/- 5%
 Protección de Circuito Corto
 Protección de Sobrecorriente
 Protección de Sobretensión

Medio Ambiente

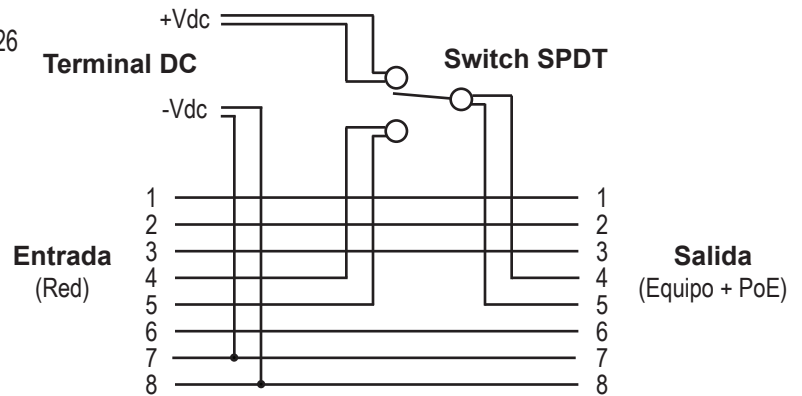
Temperatura de Operación: -30°C ~ +60°C (-22°F ~ 140°F)
 Temperatura de Almacenaje: -30°C ~ +70°C (22°F ~ 158°F)
 Humedad: 5 a 90% RH

Mecánico

Tamaño Alambre de Conector DC (AWG): 12, 14, 16, 18, 20, 22, 24, 26
 Tamaño Alambre de Conector DC (mm²): 0.13 a 3.3
 Montaje: Riel DIN
 Dimensiones: (A x A x P) 10 x 4 x 9 cm (3.9 x 1.5 x 3.5")
 Peso: 224gr. (7.9oz)

Certificaciones

UL 60950-1 (aprobación en proceso)



Pin	Entrada (Red)		Salida (Equipo + PoE)	
	Símbolo	Descripción	Símbolo	Descripción
1	RX+	Recepción Data (+)	RX+	Recepción Data (+)
2	RX-	Recepción Data (-)	RX-	Recepción Data (+)
3	TX+	Transmisión Data (+)	TX+	Transmisión Data (+)
4	NC o +Vdc	No Conexión*	+Vdc	Energía DC (+)
5	NC o +Vdc	No Conexión*	+Vdc	Energía DC (+)
6	TX-	Transmisión Data (-)	TX-	Transmisión Data (-)
7	-Vdc	Energía DC (-)	-Vdc	Energía DC (-)
8	-Vdc	Energía DC (-)	-Vdc	Energía DC (-)

* Default es No Conexión (entrada aplicada a terminal DC), switch selectivo interno a entrada +Vdc (red).

AIR802

931 W. 75th Street, Suite 137-319
 Naperville, IL 60565 USA
 Tel: (630) 428-3108 • Fax: (630) 428-1575
 sales@air802.com • www.AIR802.com